

## 第6回成田国際空港杯フレッシュマン大会

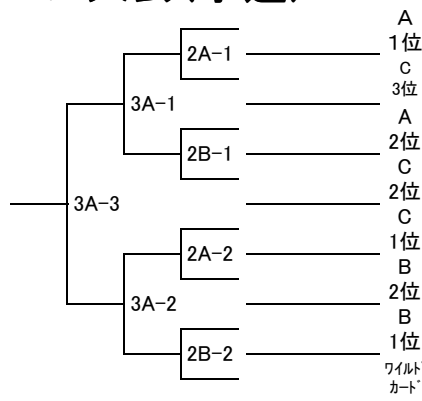
出場資格	千葉3ブロックに所属するチームの中学1年生、小学6年生とし、保険に加入すること。 選手の複数チームへの登録は禁止する。 人数の少ないチームは2,3年生をボールボーイ、プレー前練習のキャッチャー、シートノック、ベースコーチ等の手伝いに起用できるものとし、登録書への記載及び背番号は不要とするが、試合前に本部席に口頭で申し出ること。						
試合方法 日程 試合開始時刻	ブロック予選:各ブロックで上位2チームを11月11日(日)までに決定する。 予定日: 10月28日(日) 11月3日(土) 4日(日) 11日(日) 予備日: 11月10日(土) 支部優勝決定戦:4ブロックの上位2チーム計8チームによるトーナメント戦 予定日: 11月17日(土) 24日(土) 25日(日) 予備日: 12月 1日(土) 8日(土) 9日(日) 第一試合9:00、第二試合11:00、第三試合13:00開始予定(1日2試合のときも同じ) ※11月18日(日)、23日(日)審判講習会、12月2日(日)審判総会						
審判員	チーム帯同審判員とし、トーナメント戦は2~3名、巴戦は4名とする						
試合	優勝決定戦を含め全試合コールドゲームは4回10点、5回以降7点差とする。その他は2時間ルールも含めて関東連盟規定に従う。(2時間制適応) 巴戦の場合、3チームが1勝1敗で同率のときは巴戦2試合の得失点差の大きいチームを上位とする。それでも同点のときは、失点の少ないチームを上位とし、それでもなお同点のときは、くじ引きとする。 ベンチは抽選番号の若番を1塁側とする。巴戦は予選の得失点差上位のチームから(同点の場合は上記に準じる)1, 2, 3の順番とし、ベンチは若番が1塁側で、1対2、2対3、3対1の順に試合を行う。						
荒天時の対応	天候不良の場合でも第1試合のチームは、グラウンド責任者に連絡することなく開始時間1時間前迄に集合のこと。 グラウンド責任者は、天気予報、グラウンド状態を勘案し各ブロック競技委員と協議の上、中止又は待機を決定し2試合目以降のチームに連絡する。 荒天日は試合時間・グラウンド・審判員の配置等を変更することがある。						
表彰	支部優勝 ・ 準優勝 ・ 第三位 ・ 第四位						
大会競技委員 (敬称略)	三木(支部長) 090-4826-4469 大友 博 (支部事務局長) 090-5444-7980 谷口 昌弘(支部審判長) 090-3349-7536 西ブロック競技委員 櫻井理事 090-4667-0983 須藤審判長 090-3341-8221 東ブロック競技委員 岡田理事 080-3509-2316 高梨審判長 090-4919-7613 南ブロック競技委員 椿役員 090-4072-0995 柴崎審判長 090-1543-8091						
提供グラウンド	チーム名	責任者	携帯番号	チーム名	責任者	携帯番号	
	西千葉						
	野田	今野事務局長	090-3684-9704	船橋	谷原事務局長	090-8812-4055	
	柏	酒井事務局長	090-2419-3516	我孫子	古谷事務局長	090-2759-5578	
	八千代	櫻井事務局長	090-4667-0983	松戸市営11/3	大黒事務局長	090-4715-1679	
	東千葉						
	匝瑳(山桑)	鈴木事務局長代理	090-8771-8514	富里	滝川事務局長	090-16677542	
	成田	加瀬事務局長	080-1096-5460	九十九	中島事務局長	090-2665-0938	
	佐倉	高橋事務局長	090-4054-4223	銚子	伊豆事務局長	090-3214-8401	
	南千葉						
	千葉北	山本事務局長	090-2646-6455	茂原	山口事務局長	090-2668-5804	
	木更津	大越事務局長	090-1044-6931	君津	和田事務局長	090-3202-2598	
	千葉東	杉山事務局長	090-8940-6828	千葉市	脇坂事務局長	090-3914-3172	
					11月3日長柄、4日東金市営		
グラウンド提供 チームにやって いただくこと	<ul style="list-style-type: none"> <li>・グラウンド提供チームは7時30分から第一試合チームがアップできるように準備する。</li> <li>・審判・役員弁当の領収書を発行する。</li> <li>・役員弁当の手配(500円程度) 役員弁当は600円を後日ブロックに請求する。</li> <li>・試合用ロージンバック(無償拋出)。</li> <li>・責任審判または責任者は、各試合終了後直ぐ各ブロック競技委員まで連絡する。</li> <li>・ブロック競技委員は、当日の結果並びに翌週の予定を当日中に、大友、三木、後藤、椿役員にメール連絡する。</li> <li>・結果並びに翌週の予定は、大友事務局長から役員、各チームに配信され、後藤、椿役員によりブロックHPに掲載される。</li> <li>・グラウンド使用料を1チーム1試合:1,000円徴収し領収書を発行する。</li> <li>・代表戦については千葉日報報告書を大友理事にFAXする。 FAX 047-482-4448</li> </ul>						

# 第6回成田国際空港杯フレッシュマン大会(予選)

## 西千葉ブロック

10/28

1A-1	野田		-	八千代中央B
1A-2	八千代中央B		-	市川B
1A-3	市川B		-	野田
1位		2位		
1B-1	松戸		-	八千代中央A
1B-2	八千代中央A		-	浦安
1B-3	浦安		-	松戸
1位		2位		
1C-1	船橋		-	鎌ヶ谷
1C-2	船橋		-	我孫子
1C-3	船橋中央		-	我孫子
1C-4	市川A		-	船橋中央
1C-5	市川A		-	鎌ヶ谷
1位		2位		
3位		ワイルドカード		

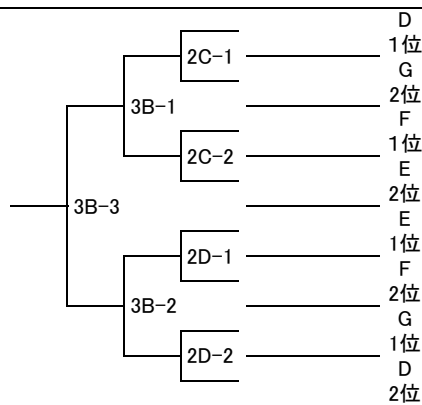


※ワイルドカードは、A組3位、B組3位、C組4位の内、優位の1チームとする。 11/4 11/3

## 東千葉ブロック

10/28

1D-1	佐倉A		-	四街道
1D-2	四街道		-	匝瑳
1D-3	匝瑳		-	佐倉A
1位		2位		
1E-1	成田		-	佐倉B
1E-2	佐倉B		-	佐倉C
1E-3	佐倉C		-	成田
1位		2位		
1F-1	銚子・市・八		-	富・柏
1F-2	富・柏		-	印西
1F-3	印西		-	銚子・市・八
1位		2位		
1G-1	九十九		-	香取
1位		2位		

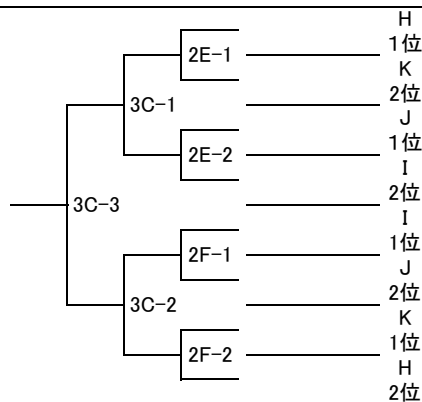


11/4 11/4 11/3

※「銚子・市・八」は銚子・市原・八千代、「富・柏」は富里・柏です。

## 南千葉ブロック

1H-1	君津		-	千葉市B
1H-2	千葉市B		-	千葉北J
1H-3	千葉北J		-	君津
1位		2位		
1I-1	千葉北N		-	千葉南
1I-2	千葉南		-	千葉市A
1I-3	千葉市A		-	千葉北N
1位		2位		
1J-1	木更津		-	千葉西
1J-2	千葉西		-	千葉緑
1J-3	千葉緑		-	木更津
1位		2位		
1K-1	茂原		-	千葉東
1位		2位		



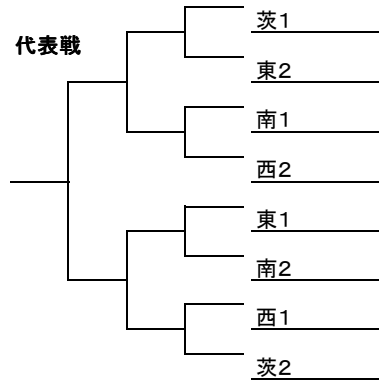
11/4 11/4 11/3

月日	記号	試合球場	審判	月日	記号	試合球場	審判
10月28日	1A	野田シニアG	帯同審判	11月3日	2A		
10月28日	1B	柏シニアG	帯同審判	11月3日	2B		
10月28日	1C	船橋シニアG・八千代シニアG	帯同審判	11月3日	2C		
10月28日	1D	佐倉シニアG	帯同審判	11月3日	2D		
10月28日	1E	成田シニアG	帯同審判	11月3日	2E		
10月28日	1F	銚子シニアG	帯同審判	11月3日	2F		
10月28日	1G	九十九シニアG	帯同審判	11月4日	3A		
10月28日	1H	君津シニアG	帯同審判	11月4日	3B		
10月28日	1I	千葉北シニアG	帯同審判	11月4日	3C		
10月28日	1J	木更津シニアG	帯同審判				
10月28日	1K	茂原シニアG	帯同審判				

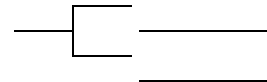
# 第6回成田国際空港杯フレッシュマン大会(代表戦)

西千葉1位	
西千葉2位	
東千葉1位	
東千葉2位	
南千葉1位	
南千葉2位	
茨城1位	
茨城2位	

優勝	
準優勝	
第三位	
第四位	



三位決定戦



月日	記号	試合球場	審判員	月日	記号	試合球場	審判員